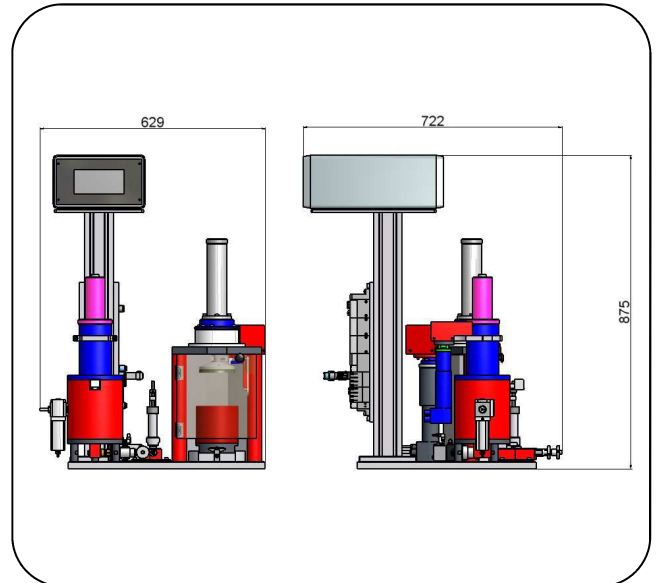
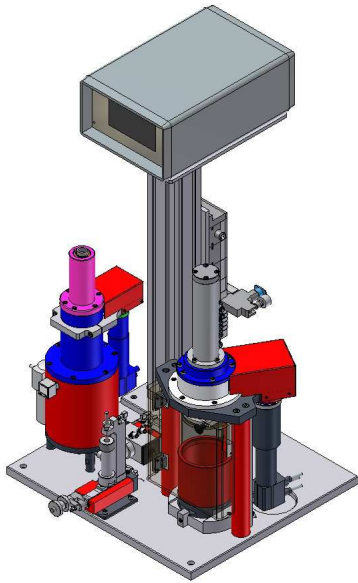




Dégazage SDM-75-SR



Copyright © 2010-2011 by hormec

Système de dégazage automatique et remplissage de cartouches SDM-75

- *Plaque de base et profilé de fixation*
- *1 pot sous vacuum avec récipient de 75 cm³*
- *Vérin électrique, piston avec contrôle d'avance, tamis, contrôle de niveaux et tuyaux d'alimentation*
- *Vannes d'entrée et de sortie avec détecteurs*
- *Alimentation avec pot à remplissage manuel et presse motorisée*
- *Commande électrique complète montée sur reposoir*
- *Équipement pneumatique, vannes et système de traitement d'air*

Anlage für Automatisches Entgasen und Auffüllen von Kartuschen SDM-75

- *Grundplatte mit Befestigungsprofil*
- *1 Vakuumbehälter mit Kammer Inhalt ca 75 cm³*
- *Motorisierter Vorschub, Kolben mit Hubkontrolle, Sieb, Füllstandskontrolle und Anschlusschlauch*
- *Ein- und Ausgangsventile mit Quittierelement*
- *Motorisierte Zuführeinheit von einem mit Hand gefüllten Behälter*
- *Steuerung auf Ständer montiert*
- *Pneumatische Ausrüstung, Ventile und Luftaufbereitungseinheit*

Equipment for continuous degassing and cartridge filling SDM-75

- *Baseplate and fixing profile*
- *1 vacuum container with 75 cm³ chamber*
- *Electrical cylinder, piston with run controll, sieve, level controll and feedingpipe*
- *Entry end exit valve with sensors*
- *Feedingpot filled by hand with motorized press*
- *Controll box on stand*
- *Pneumatic equipment, valves and treatment of air*

