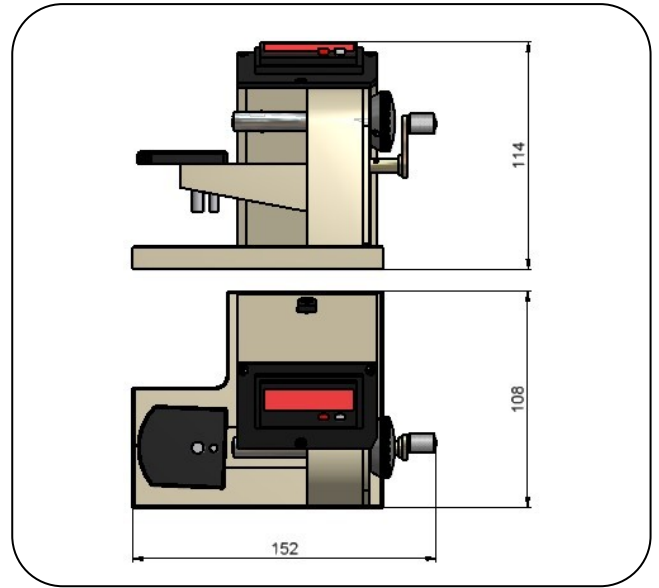




## Appareil pour contrôler les quantième



Copyright © 2010-2011 by hormec

### Appareil pour contrôler les quantième

Appareil conçu pour le contrôle du saut du quantième, utilisable pour mouvements assemblés ou montres emboîtées.

#### Caractéristiques

- Pincettes de serrage interchangeables pour couronnes de diamètres 2 à 6,5 mm.
- Serrage rapide de la couronne.
- Deux sens de rotation.
- Support pour montres réglable en hauteur.

#### Caractéristiques techniques

**Encombrement:** 150 x 60 x 100 mm

**Poids:** 0,8 kg

### Apparat zum Kontrollieren des Datumwechsels

Apparat zum Prüfen des Kalenderwechsels, für montierte Uhrwerke oder eingeschaltete Uhren.

#### Eigenschaften

- Auswechselbare Spannzangen für Kronendurchmesser von 2 bis 6,5 mm.
- Schnellspannvorrichtung.
- Zwei Drehrichtungen der Spindel.
- Auflagetisch für Uhren, in der Höhe verstellbar.

#### Technische Daten

**Aussenmasse:** 150 x 60 x 100 mm

**Gewicht:** 0,8 kg

### Unit for testing date-changing

Unit for testing date-changing mechanism on calendar watches

#### Characteristics

- Interchangeable gripper jaws for crown diameters from 2 to 6,5 mm.
- Fast-action crown gripper.
- 2-way rotation.
- Watch support height adjustable.

#### Technical specifications

**Overall sizes:** 150 x 60 x 100 mm

**Weight:** 0,8 kg