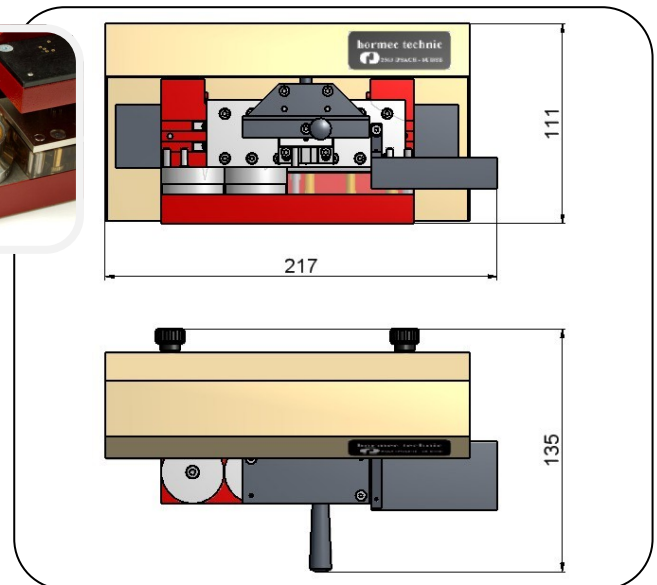




Appareil à huiler les pivots des mobiles type 32M



Copyright © 2010-2011 by hormec

Appareil à huiler les pivots des mobiles type 32M

Appareil de précision, conçu pour l'huilage simultané dessus et dessous, en un cycle. Protection efficace de l'huile contre la poussière et l'oxydation due à la lumière.

Huilages possibles

*Rouage.
Mécanisme.
Calendrier.
Automatique.
Régularité et propreté de l'huilage.
Localisation précise de l'huile.
Sûreté et simplicité d'emploi: utilisation de personnel non qualifié.
Accroissement de la production.*

Apparat zum Ölen des Räderwerkes Typ 32M

*Dieser Präzisionsapparat ölt in einem Zug alle Ölstellen der Platine- und der Brückenseite.
Das Öl wird vor Staub und Oxydation infolge Lichteinflusses geschützt.*

Ölmöglichkeiten

*Räderwerk.
Mechanismus.
Kalender.
Automaten.
Gleichmässiges und sauberes Ölen.
Präzises Ölen.
Sichere und einfache Handhabung: Bedienung durch ungelerntes Personal.
Produktionssteigerung.*

Apparatus for oiling train-pivots type 32M

*Precision apparatus for oiling simultaneously all oil-points of the bridge and plate, in one cycle.
Effective protection of the oil against dust and oxydation from the light.*

Possible oiling

*Train-wheel pivots.
Mechanical parts.
Calendar mechanism.
Self-wind mechanism.
Regularity and cleanliness of oiling.
Precise placing of oil.
Reliable and simple use: worked by unqualified personnel.
Appreciable increase in production.*