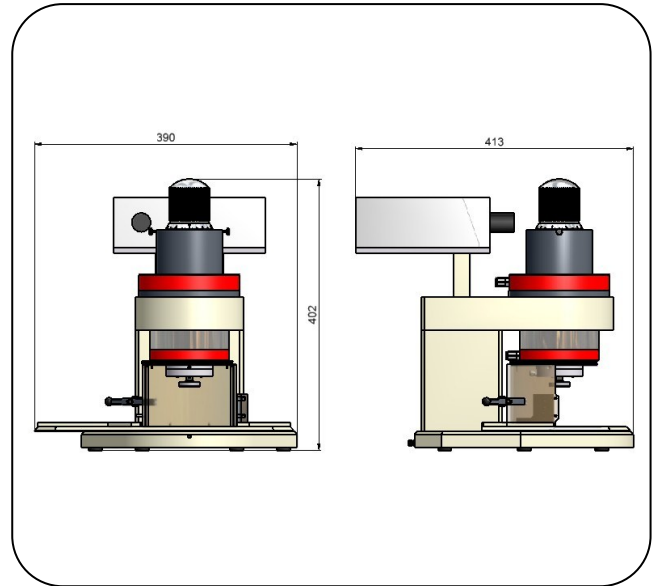




Potence pneumatique 400kg



Copyright © 2010-2011 by hormec

Potence pneumatique

Appareil conçu pour tous travaux de chassage, emboutissage, marquage, etc. de pièces de petites dimensions.

Caractéristiques

- Course de broche réglable par vis micrométrique.
- Outillage facilement interchangeable.

Caractéristiques techniques

Encombrement: 400 x 415 x 405 mm
Force développée: 73 kg/bar
Course max: 60 mm
Hauteur de travail: 35 mm
Pas de réglage: 1 mm/tour
Vitesse de broche: réglable

Pneumatische Einpressvorrichtung

Pneumatische Vorrichtung zum Einpressen, Formen, Markieren, usw. von diversen feinen Teilen.

Eigenschaften

- Spindel-Hub durch Mikrometerschraube verstellbar.
- Leicht auswechselbare Einsätze.

Technische Daten

Dimensionen: 400 x 415 x 405 mm
Arbeitskraft: 73 kg/bar
Maximaler Hub: 60 mm
Arbeitshöhe: 35 mm
Einstellgewindesteigung: 1 mm/Umdr.
Spindelgeschwindigkeit: einstellbar

Pneumatic press

Pneumatic tool suitable for all operations such as pressing, swaging, stamping, etc. of small components.

Characteristics

- Micrometer adjustment of spindle hub.
- Easily interchangeable tooling.

Technical specifications

Dimensions: 400 x 415 x 405 mm
Ram force: 73 kg/bar
Max. hub: 60 mm
Working height: 35 mm
Step adjustment: 1 mm / revolution
Spindle speed: adjustable